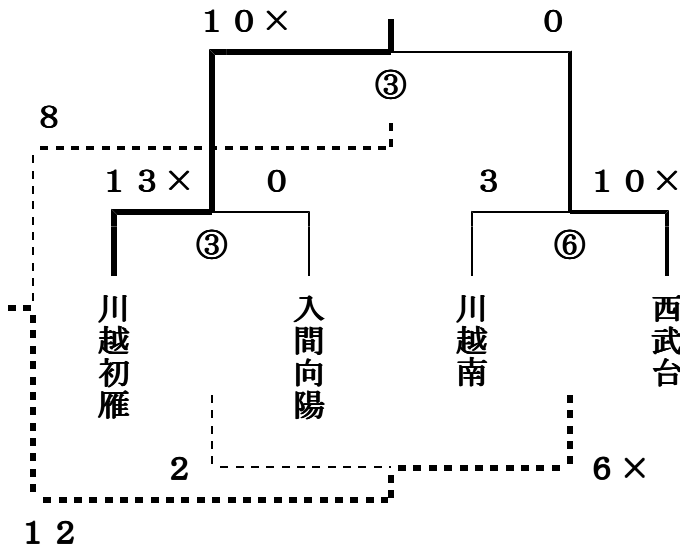
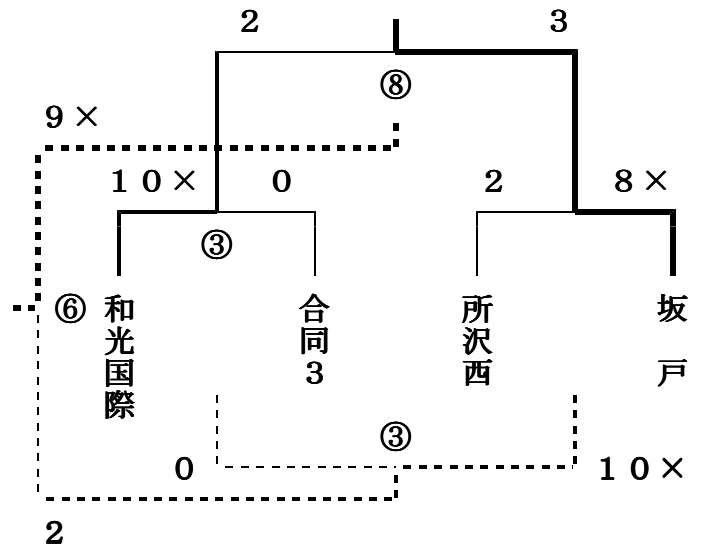


平成31年度 学校総合体育大会兼全国大会埼玉県西部地区予選結果

●Aブロック(4/22・23)

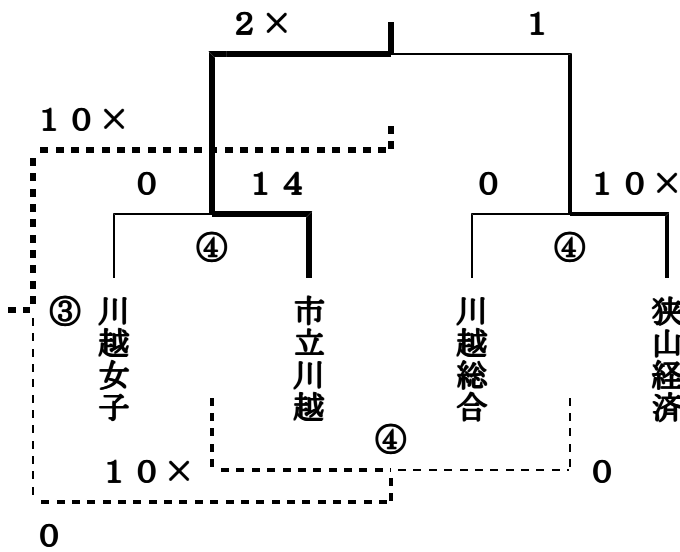


●Bブロック(4/22・23)

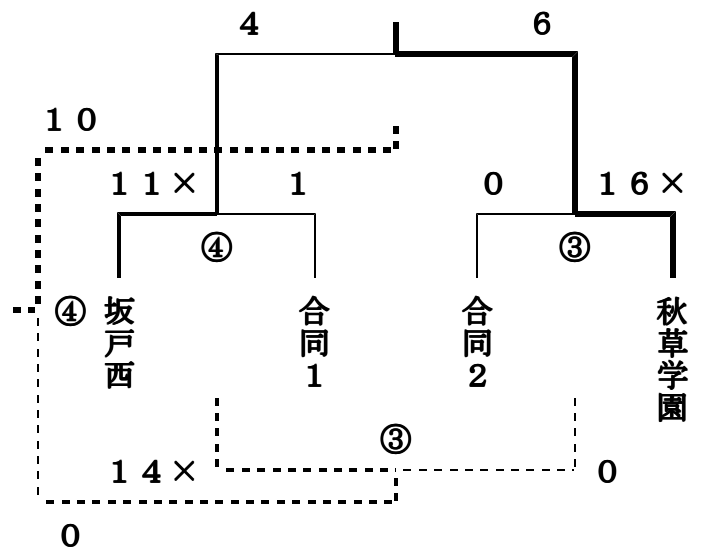


合同3：新座柳瀬・志木・新座総合

●Cブロック(4/22・23)



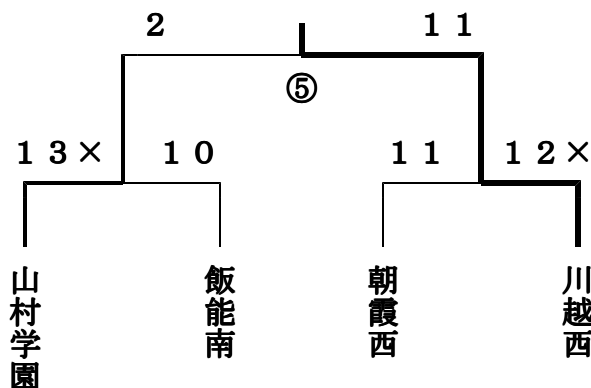
●Dブロック(4/22・23)



合同1：狭山清陵・所沢北・所沢商業・所沢中央

合同2：武蔵越生・鶴ヶ島清風・富士見

●Eブロック(4/22)



●県大会出場校

星野・川越初雁・坂戸・市立川越
秋草学園・坂戸西・狭山経済・和光国際
川越南・川越西(10校)