

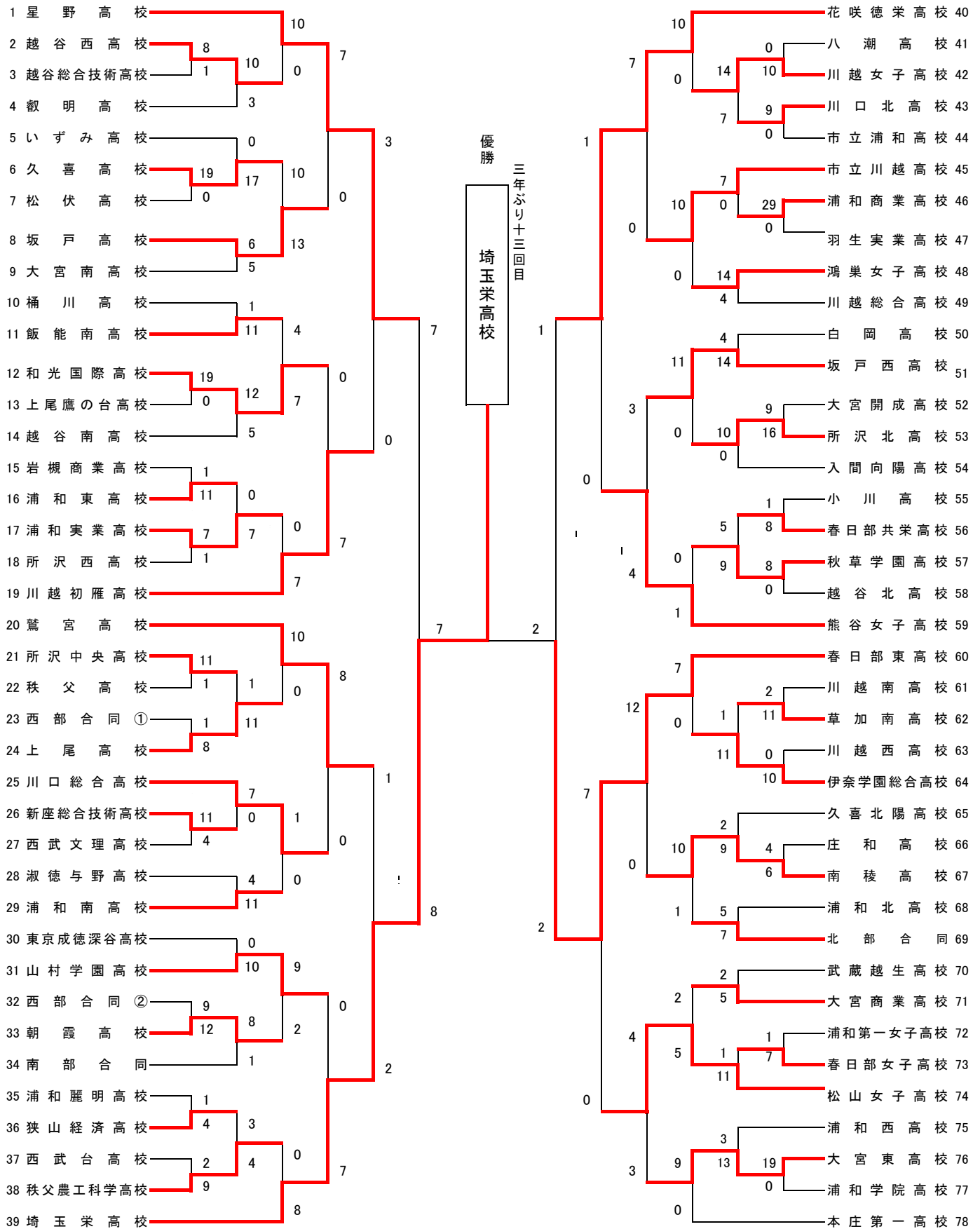


平成29年度学校総合体育大会兼全国高等学校総合体育大会(ソフトボール競技)

埼玉県予選会(女子の部)

期日 平成29年6月10日(土)、14日(水)、17日(土)、18日(日)予備日:12日(月)、13日(火)、15日(木)、16日(金)

会場 熊谷市荒川緑地公園(1・2回戦)、さいたま市荒川総合運動公園(1・2・3・4回戦)、戸田市宮道満球場(準々決勝以降)



6/10 1日目 熊谷・荒川総合
 6/14 2日目 荒川総合
 6/17 3日目 道満
 6/18 4日目 道満
 6/17 3日目 道満
 6/14 2日目 荒川総合
 6/10 1日目 熊谷・荒川総合