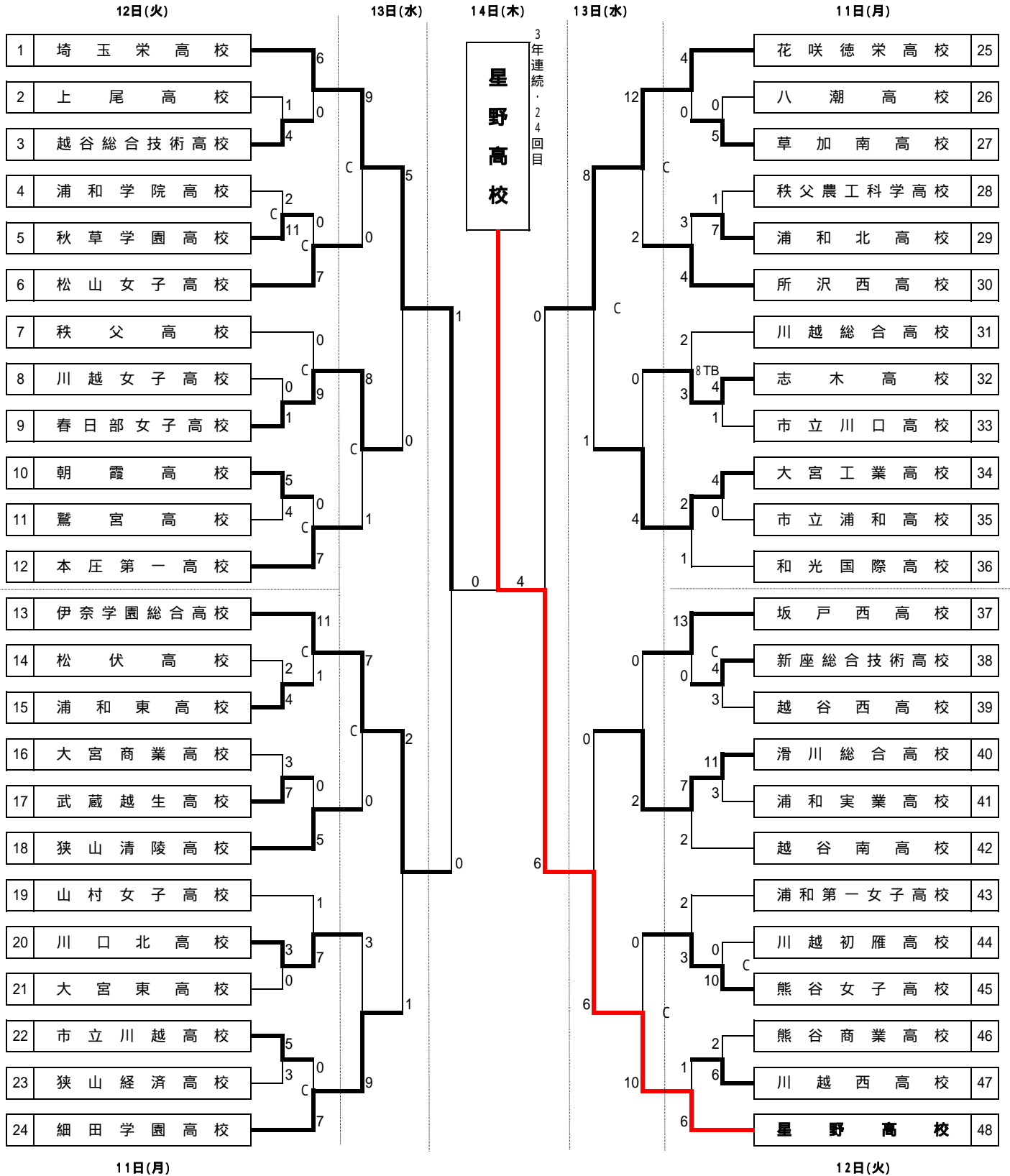


# 平成19年度 学校総合体育大会兼全国高等学校総合体育大会 ソフトボール競技埼玉県予選（女子の部）

期日：平成19年6月11日（月）・12日（火）・13日（水）・14日（木） 予備日15日（金）

会場：鴻巣市糠田運動場



11日(月)

12日(火)